

راهبند میله‌ای هیدرولیکی مدل MD-G984H



معرفی راهبند:

این نوع راه بند هیدرولیکی به علت دارا بودن سیستم الکترو هیدرولیک همچنین طراحی پیچیده قسمت الکترونیکی راهبند به قدرتمندترین راهبند میله‌ای همچنین کم استهلاک‌ترین راهبند اتوماتیک بازار تبدیل شده است. که طراحی صفر تا صد این راهبند توسط متخصصین داخلی شرکت دانش بنیان سامانه هوشمند ماداکتو انجام شده است. راهبند میله‌ای هیدرولیک ماداکتو دارای موتور 220 ولت با توان 350 وات می‌باشد که در کنار سهولت استفاده از راهبند میله‌ای قدرت مناسبی را جهت راهبند تردد نامحدود ایجاد می‌کند.

ویژگی های راهبند:

- دارای موتور ۲۲۰ ولت AC
- دارای چشمی با طول برد ۱۰ متر
- قابلیت کنترل توسط شاسی فرمان
- رنگ کوره ای پودری الکترواستاتیک
- دارای استاندارد ضد آب و گرد و غبار
- دارای ضربه گیر انتهای حرکت بوم راهبند
- دارای فلاشر و LED روی بوم جهت دید بهتر
- دارای بوم تقویت شده ۸ ضلعی آلومینیومی
- دارای گیربکس با طراحی خاص جهت تردد بالا
- دو سال گارانتی و ۱۰ سال خدمات پس از فروش
- دارای اپلیکیشن موبایل جهت اتصال به راهبند
- دارای کنترل با اهرم دستی در هنگام قطع برق
- دارای پایه نگهدارنده بوم جهت استهلاک کمتر
- قابلیت نصب مکانیزم خم شونده ۹۰ و ۱۸۰ درجه
- قابلیت اتصال به انواع سیستم کنترل تردد (پلاک خوان، RFID)
- دارای رسیور ریموت کنترل روی برد الکترونیک (ON BOARD) طراحی شده
- امکان نصب هر دو نوع بوم پهن یا تلسکوپی (۴ تا ۶ متر) بسته به نیاز مشتری



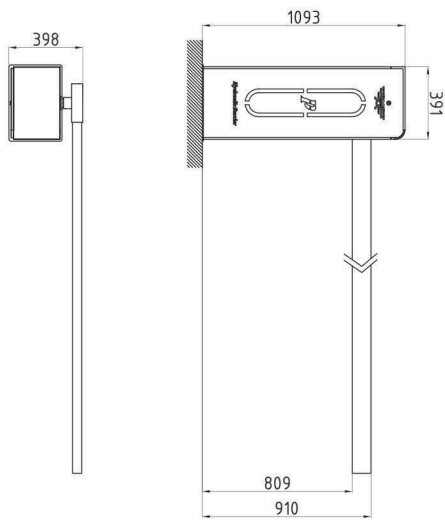
مشخصات فنی:

جنس بدنه	ورق ۲ میلیمتری فولاد مقاوم ST37
جنس بازویی	آلومینیوم
قابلیت اتصال	امکان اتصال به سیستم BMS و تجهیزات هوشمند سازی پارکینگ
در صورت قطع برق	با آچار آلن قفل رها می شود
ارتفاع بازو	۱۱۵ سانتی متر
طول بازو	بوم پهن تا ۵ متر - بوم تلسکوپی ۴ تا ۶ متر
رنگ بدنه	رنگ کوره ای پودری الکترواستاتیک
محل نصب	فضای بیرونی
منبع انرژی	برق ۲۲۰ ولت تک فاز - ۵۰ تا ۶۰ هرتز
توان موتور	۳۵۰ وات
کنترل کننده	برد الکترونیک
خدمات پس از فروش	۱۰ سال
گارانتی	۲۴ ماه
چراغ ال ای دی رنگی	دارد
لوازم جانبی	سیستم کنترل تردد - ریموت کنترل - چراغ راهنمایی
بر اساس سفارش مشتری	میله چراغ راهنمایی - حسگر لوپ دکتور کلید فرمان اتاق نگهبانی - مکانیزم خم شونده
دمای مطلوب	-۱۰ تا ۶۰ درجه سانتیگراد
رطوبت مطلوب	۰ تا ۹۵ درصد
اندازه بدنه	۳۹۱ * ۳۹۸ * ۱۰۹۳ میلی‌متر
وزن	۶۰ تا ۷۵ کیلوگرم

مدل راهبند

راهبند میله‌ای هیدرولیکی مدل MD-G985H	بوم پهن 5 متری
راهبند میله‌ای هیدرولیکی مدل MD-G984H	بوم تلسکوپی
راهبند میله‌ای هیدرولیکی مدل MD-G986H	بوم تلسکوپی

ابعاد و اندازه



اقلام همراه راهبند:

- دو عدد ریموت رسیور
- پایه نگهدارنده راهبند
- LED روی بوم
- فلاشر
- چشمی
- ضربه گیر بوم

